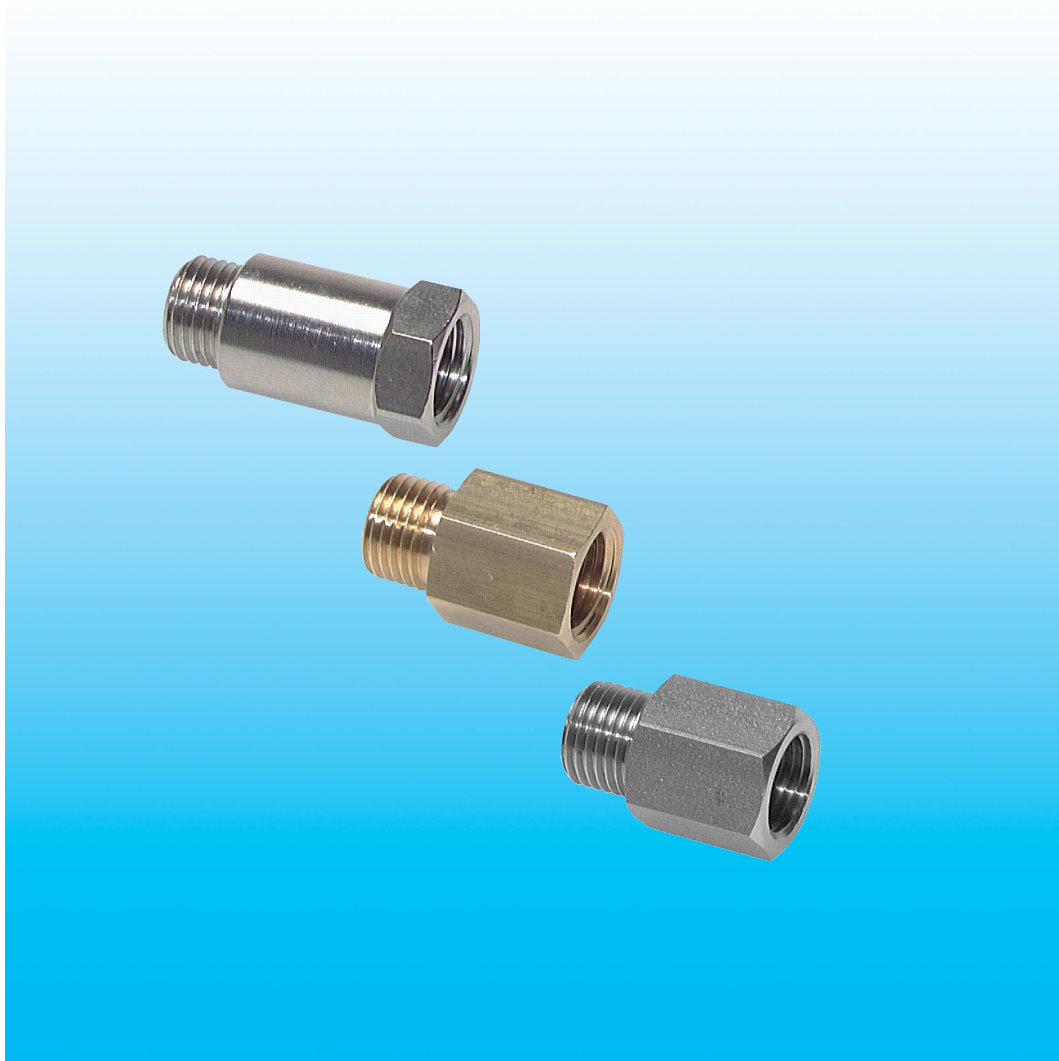


Dokumentation

Gewindeverlängerungen mit zylindrischem Außen- und Innengewinde / bis 40 bar

- Typ RN ... MSV, RN ... MS, RN ... ES -



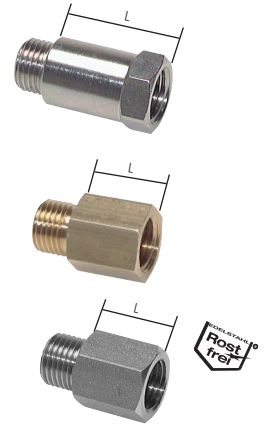
1. Inhalt

2. Artikelnummern und technische Daten	1
3. Abmessungen	1

2. Artikelnummern und technische Daten

Gewindeverlängerungen mit zylindrischem Außen- & Innengewinde						bis 40 bar	
Typ 16 bar MS vernickelt	L	Typ 16 bar Messing	L	Typ 40 bar 1.4571	L	Gewinde	SW ¹⁾
RN 55 MSV	7	RN 55 MS	10	RN 55 ES	10	M 5	8
RN 1818 MSV	10	RN 1818 MS	15	RN 1818 ES	15	G 1/8"	14
RN 1818/16 MSV	16	---	---	---	---	G 1/8"	14
RN 1818/36 MSV	36	---	---	RN 1818/36 ES	36	G 1/8"	14
RN 1818/45 MSV	45	---	---	RN 1818/45 ES	45	G 1/8"	14
RN 1414 MSV	11,5	RN 1414 MS	18	RN 1414 ES	18	G 1/4"	17
RN 1414/27 MSV	27	---	---	---	---	G 1/4"	17
RN 1414/43 MSV	43	---	---	---	---	G 1/4"	17
RN 3838 MSV	14	RN 3838 MS	19	RN 3838 ES	20	G 3/8"	22
RN 1212 MSV	16	RN 1212 MS	22	RN 1212 ES	22	G 1/2"	27
---	---	---	---	RN 3434 ES	25	G 3/4"	---

1) Angaben gelten für Typ Messing vernickelt. Für alle anderen Typen fragen Sie bitte an.

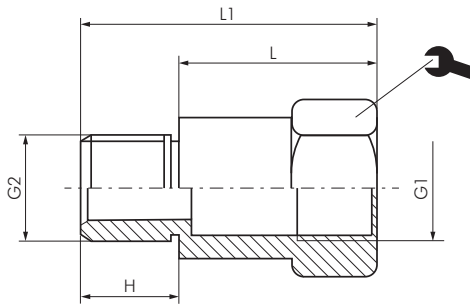


3. Abmessungen

Hauptabmessungen - Typ 40 bar, 1.4571

Typ	A	B	C	E	SW
RN 55 ES	15	5	M 5	M 5	8
RN 1414 ES	28	10	G 1/4"	G 1/4"	17
RN 1212 ES	34	12	G 1/2"	G 1/2"	27
RN 3434 ES	37	12	G 3/4"	G 3/4"	32

Hauptabmessungen - Typ 16 bar, MS vernickelt



Typ	G1	G2	H	L	L1	SW
RN 1818/16 MSV	G 1/8"	G 1/8"	6	16	22	14
RN 1818/36 MSV	G 1/8"	G 1/8"	6	36	42	14
RN 1414/27 MSV	G 1/4"	G 1/4"	8	27	35	17
RN 1414/43 MSV	G 1/4"	G 1/4"	8	43	51	17