







Manometer










FESTO



Lieferübersicht

Ausführung	Typ	Pneumatischer Anschluss	Nenngröße	Anzeigebereich		→ Seite/ Internet
				Außenskala	Innenskala	
	MA-...-EN	R1/8	40	0 ... 10 bar	0 ... 145 psi	4
				0 ... 25 bar	0 ... 360 psi	
			R1/4	40	0 ... 6 bar	
		0 ... 10 bar			0 ... 145 psi	
		0 ... 16 bar			0 ... 232 psi	
		G1/4	40	0 ... 6 bar	0 ... 87 psi	
				0 ... 10 bar	0 ... 145 psi	
				0 ... 16 bar	0 ... 232 psi	
				0 ... 25 bar	0 ... 360 psi	
			50	0 ... 2,5 bar	0 ... 36 psi	
				0 ... 10 bar	0 ... 145 psi	
		MA	M5	15	0 ... 10 bar	
	0 ... 145 psi				–	
	27			0 ... 1 MPa	–	
				0 ... 160 psi	–	
	R1/8		23	0 ... 6 bar	0 ... 87 psi	
				0 ... 10 bar	0 ... 145 psi	
			27	0 ... 16 bar	0 ... 232 psi	
				0 ... 25 bar	0 ... 360 psi	
	G1/8		40	0 ... 10 bar	0 ... 145 psi	
				0 ... 16 bar	0 ... 232 psi	
				0 ... 1 MPa	–	
				0 ... 1,6 MPa	–	
	G1/4	50	0 ... 10 bar	0 ... 145 psi		
0 ... 16 bar			0 ... 232 psi			
0 ... 1 MPa			–			
0 ... 1,6 MPa			–			
	MA-63-0,25	G1/4	63	0 ... 0,25 bar	0 ... 3,6 psi	10
	MA-...-QS	QS-4, QS-6, QS-8	15	0 ... 10 bar	–	11
	PAGN-26	G1/8	26	0 ... 10 bar	0 ... 140 psi	12
0 ... 1 MPa	–					
	PAGN-63	G1/4	63	0 ... 16 bar	–	13
	PAGN-...-P10	Cartridge 10 mm	26, 40	0 ... 10 bar	0 ... 145 psi	14
				0 ... 16 bar	0 ... 232 psi	
				0 ... 145 psi	0 ... 10 bar	
				0 ... 232 psi	0 ... 16 bar	
				0 ... 1 MPa	–	
				0 ... 1,6 MPa	–	

Lieferübersicht

Ausführung	Typ	Pneumatischer Anschluss	Nenngröße	Anzeigebereich		→ Seite/ Internet
				Außenskala	Innenskala	
Manometer 	mit Rot/Grün-Bereich					
	MA-...-RG	R1/8	40	0 ... 2,5 bar	–	16
				0 ... 10 bar	–	
				0 ... 16 bar	–	
				0 ... 1 MPa	–	
				0 ... 1,6 MPa	–	
				0 ... 145 psi	–	
				0 ... 232 psi	–	
	R1/4	50	0 ... 2,5 bar	–		
			0 ... 10 bar	–		
			0 ... 16 bar	–		
			0 ... 0,25 MPa	–		
			0 ... 1 MPa	–		
			0 ... 1,6 MPa	–		
0 ... 36 psi			–			
PAGN-...-P10-RG	Cartridge 10 mm	26	0 ... 10 bar	0 ... 1 MPa	18	
für Hochdruck-Anwendungen						
	PAGL-HP3	G1/4	63	0 ... 60 bar und 0 ... 6 MPa	0 ... 870 psi	pagl
Präzisionsmanometer 	MAP	R1/8	40	0 ... 1 bar	0 ... 15 psi	19
				0 ... 4 bar	0 ... 58 psi	
				0 ... 6 bar	0 ... 87 psi	
				0 ... 16 bar	0 ... 232 psi	
		PAGN-...-1.6	R1/8	40	0 ... 10 bar	0 ... 145 psi
				0 ... 1 MPa	0 ... 10 bar	
Flanschmanometer 	FMA-...-EN	G1/4	40	0 ... 10 bar	0 ... 145 psi	21
			50, 63	0 ... 16 bar	0 ... 232 psi	
			0 ... 2,5 bar	0 ... 36 psi		
			0 ... 10 bar	0 ... 145 psi		
		FMA-63-0,25	G1/4	63	0 ... 16 bar	0 ... 232 psi
				0 ... 0,25 bar	0 ... 3,6 psi	
Präzisions-Flanschmanometer 	FMAP	G1/4	63	0 ... 1 bar	0 ... 15 psi	24
				0 ... 4 bar	0 ... 58 psi	
				0 ... 6 bar	0 ... 87 psi	
				0 ... 16 bar	0 ... 232 psi	
Manometerbausatz 	für Druckbooster DPA					
	DPA-...-MA-SET	R1/8	27	0 ... 16 bar	0 ... 232 psi	dpa
		G1/8, G1/4	40	0 ... 25 bar	0 ... 360 psi	
				0 ... 16 bar	0 ... 232 psi	
			0 ... 25 bar	0 ... 360 psi		
Vakuummeter 	VAM-...-EN	R1/8	40	-1 ... 0 bar	-30 ... 0 inHg	vam
		R1/4	63	-1 ... 0 bar	-30 ... 0 inHg	
				-1 ... 9 bar	-30 ... 0 inHg und 0 ... 130 psi	
	VAM-...-RG	R1/8	40	-1 ... 0 bar	–	
		R1/4	63	-1 ... 0 bar	–	
	FVAM-...-EN	G1/8	40	-1 ... 0 bar	-30 ... 0 inHg	fvam
63			-1 ... 0 bar	-30 ... 0 inHg		

Datenblatt

Funktion



Temperaturbereich
 -20 ... +60 °C



- Geeignet für Wartungsgeräte
Baureihe MS4/MS6/MS9/
MS12

Allgemeine Technische Daten					
Nenngröße	40			50	63
Pneumatischer Anschluss	R1/8	R1/4	G1/4	G1/4	G1/4
Betriebsmedium	inerte Gase neutrale Flüssigkeiten				
Hinweis zum Betriebs-/Steuermedium	kein Sauerstoff kein Azetylen				
Konstruktiver Aufbau	Rohrfeder-Manometer				
Entspricht Norm	EN 837-1				
Befestigungsart	Leitungseinbau				
Anschlusslage	Rückseite zentrisch				
Umgebungstemperatur [°C]	-20 ... +60				
Mediumtemperatur [°C]	-20 ... +60 ¹⁾				
Messgenauigkeit Klasse	2,5				
Faktor Wechselbelastung	0,66				
Schutzart	IP43				
Für Wartungsgeräte Baureihe MS	MS4	MS4/MS6/MS9/MS12		-	-
Gewicht [g]	60	70	70	70	80

1) Bei Verwendung einer Mediumtemperatur unter 0 °C ist auf trockenes Betriebsmedium zu achten.

Werkstoffe					
Nenngröße	40			50	63
Pneumatischer Anschluss	R1/8	R1/4	G1/4	G1/4	G1/4
Gehäuse	nur MA-40-10-1/8-EN	PBT (Farbe: schwarz)	-		
	nicht MA-40-10-1/8-EN	ABS (Farbe: schwarz)			
Sichtscheibe	PS				
Einschraubzapfen/ Vom Medium berührte Werkstoffe	Messing				
Werkstoff-Hinweis	RoHS konform				

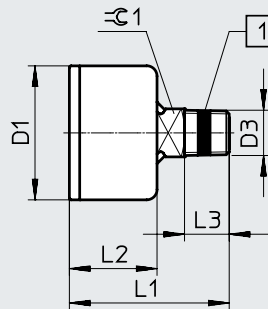
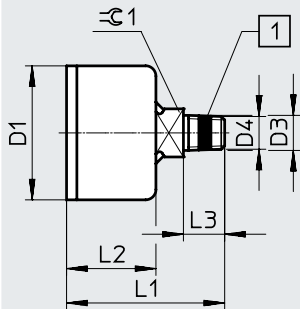
Datenblatt

Abmessungen

Download CAD-Daten → www.festo.com

MA-40, R1/8

MA-40, R1/4



[1] PTFE-Dichtband bei
MA-40-16-1/8-EN-DPA und
MA-40-25-1/8-EN

[1] PTFE-Dichtband

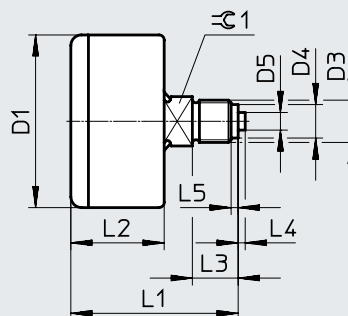
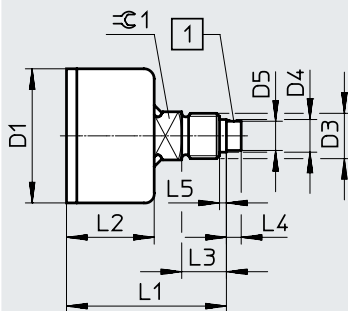
Typ	D1 ø -0,2	D3	D4 ø	L1 ±1	L2 ±0,5	L3	⊘ 1
MA-40-...-1/8-EN	39	R1/8	10,2	46	26	12 +0,3	14
MA-40-...-R1/4-EN		R1/4	-	46,5	25,5	13	

Abmessungen

Download CAD-Daten → www.festo.com

MA-40, G1/4

MA-50/63, G1/4



[1] mit vormontiertem PTFE-
Dichtring

Typ	D1 ø	D3	D4 ø	D5 ø	L1	L2 ±0,5	L3 +0,3	L4	L5	⊘ 1
MA-40-...-G1/4-EN	39 -0,2	G1/4	9,5	8,5	46,5 ±1	25,5	13	4,3 ±0,1	2	14
MA-50-...-1/4-EN	49 ±0,5		9,5 -0,2	5	47,5 ±1	26,5		2		
MA-63-...-1/4-EN	61,5 ±0,5		9,5	5	47 ±0,5	26,5		2		

Datenblatt

Bestellangaben								
Nenngröße	Pneumatischer Anschluss	Betriebsdruck			Anzeigebereich		Teile-Nr.	Typ
		[MPa]	[bar]	[psi]	Außenskala	Innenskala		
Anzeigeeinheit [bar]/[psi]								
40	R1/8	0 ... 1	0 ... 10	0 ... 145	0 ... 10 bar	0 ... 145 psi	162835	MA-40-10-1/8-EN
		0 ... 1,6	0 ... 16	0 ... 232	0 ... 16 bar	0 ... 232 psi	529046	MA-40-16-1/8-EN-DPA
		0 ... 2,5	0 ... 25	0 ... 362,5	0 ... 25 bar	0 ... 362,5 psi	526167	MA-40-25-1/8-EN
	R1/4	0 ... 0,6	0 ... 6	0 ... 87	0 ... 6 bar	1 ... 87 psi	187078	MA-40-6-R1/4-EN
		0 ... 1	0 ... 10	0 ... 145	0 ... 10 bar	0 ... 145 psi	187079	MA-40-10-R1/4-EN
		0 ... 1,6	0 ... 16	0 ... 232	0 ... 16 bar	0 ... 232 psi	187080	MA-40-16-R1/4-EN
	G1/4	0 ... 0,6	0 ... 6	0 ... 87	0 ... 6 bar	1 ... 87 psi	183899	MA-40-6-G1/4-EN
		0 ... 1	0 ... 10	0 ... 145	0 ... 10 bar	0 ... 145 psi	183900	MA-40-10-G1/4-EN
		0 ... 1,6	0 ... 16	0 ... 232	0 ... 16 bar	0 ... 232 psi	183901	MA-40-16-G1/4-EN
		0 ... 2,5	0 ... 25	0 ... 362,5	0 ... 25 bar	0 ... 362,5 psi	183902	MA-40-25-G1/4-EN
50	G1/4	0 ... 0,25	0 ... 2,5	0 ... 36,25	0 ... 2,5 bar	0 ... 36,25 psi	162837	MA-50-2,5-1/4-EN
		0 ... 1	0 ... 10	0 ... 145	0 ... 10 bar	0 ... 145 psi	162838	MA-50-10-1/4-EN
		0 ... 1,6	0 ... 16	0 ... 232	0 ... 16 bar	0 ... 232 psi	162839	MA-50-16-1/4-EN
63	G1/4	0 ... 0,1	0 ... 1	0 ... 14,5	0 ... 1 bar	0 ... 14,5 psi	162844	MA-63-1-1/4-EN

Datenblatt

Funktion



— — Temperaturbereich
-20 ... +60 °C



- Geeignet für Wartungsgeräte Baureihe D

Allgemeine Technische Daten						
Nenngröße	15	23	27		40	50
Pneumatischer Anschluss	M5	R1/8	M5	R1/8	G1/8	G1/4
Betriebsmedium	inerte Gase neutrale Flüssigkeiten					
Hinweis zum Betriebs-/Steuermedium	kein Sauerstoff kein Azetylen					
Konstruktiver Aufbau	Rohrfeder- Manometer ohne Messwerk	Rohrfeder-Manometer				
Entspricht Norm	-		-		EN 837-1	
Befestigungsart	Leitungseinbau					
Anschlusslage	Rückseite zentrisch					
Umgebungstemperatur [°C]	-20 ... +60		0 ... +60		-20 ... +60	
Mediumtemperatur [°C]	-20 ... +60 ¹⁾		0 ... +60		-20 ... +60 ¹⁾	
Messgenauigkeit Klasse	5	4	4 / 5 ²⁾		4	
Faktor Wechselbelastung	0,66	0,6	0,66			
Schutzart	IP53	IP44	IP43			
Für Wartungsgeräte Baureihe D	-	-	MICRO	-	MINI	MIDI/MAXI
Gewicht [g]	10	27	11	8	60	70

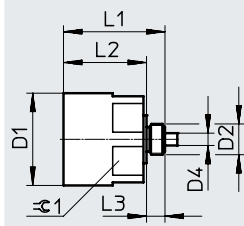
1) Bei Verwendung einer Mediumtemperatur unter 0 °C ist auf trockenes Betriebsmedium zu achten.
2) Bei Anzeigeeinheit [MPa].

Werkstoffe						
Nenngröße	15	23	27		40	50
Pneumatischer Anschluss	M5	R1/8	M5	R1/8	G1/8	G1/4
Gehäuse	Stahl (Farbe: schwarz)	Messing (Farbe: schwarz)	PA (Farbe: schwarz)		ABS (Farbe: schwarz)	
Sichtscheibe	PC		PS		PS	
Einschraubzapfen/ Vom Medium berührte Werkstoffe	Messing		Messing	PA-verstärkt	Messing	
Werkstoff-Hinweis	RoHS konform					

Download CAD-Daten → www.festo.com

Abmessungen

MA-15, M5



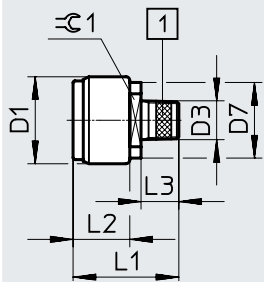
Typ	D1 ø	D2	D4 ø	L1	L2	L3	∅ 1
MA-15-...-M5	15	M5x0,8	2	16,5	13,5	3	14

Datenblatt

Abmessungen

Download CAD-Daten → www.festo.com

MA-23, R1/8

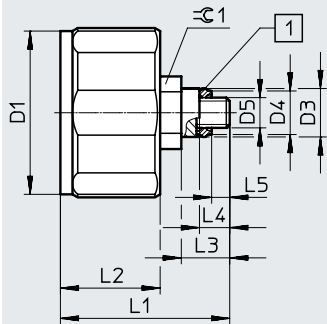


Typ	D1 ∅ -0,4	D3	D7 ∅ -0,4	L1 ±0,35	L2 ±0,25	L3	≙ 1
MA-23-...-R1/8	23	R1/8	20	28	15	10	14

Abmessungen

Download CAD-Daten → www.festo.com

MA-27, M5



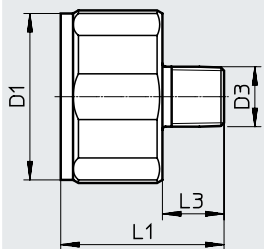
[1] mit vormontiertem Polyamid-Dichtring

Typ	D1 ∅	D3 ∅	D4 ∅	D5	L1	L2 ±0,5	L3	L4	L5	≙ 1
MA-27-...-M5	27	8	7,4	M5	28	16,5	8	5	3	10

Abmessungen

Download CAD-Daten → www.festo.com

MA-27, R1/8



Typ	D1 ∅	D3	L1	L3 ±0,15
MA-27-...-R1/8	27	R1/8	26,5	10

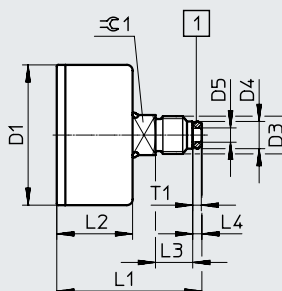
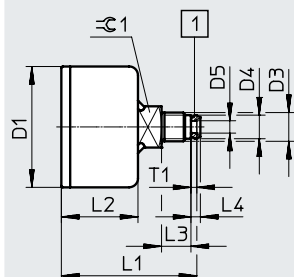
Datenblatt

Download CAD-Daten → www.festo.com

Abmessungen

MA-40, G1/8

MA-50, G1/4



[1] mit vormontiertem Aluminium-Dichtring

[1] mit vormontiertem Aluminium-Dichtring

Typ	D1 ø	D3	D4 ø	D5 ø	L1	L2	L3	L4	T1	≙C 1
					±1	±0,5	+0,3			
MA-40-...1/8	39 -0,2	G1/8	8	4,2	46	26	10	3,2	2	14
MA-40-...1/4	49	G1/4	9,5	5	50,5	26,5	13		3	

Bestellangaben

Nenngröße	Pneumatischer Anschluss	Betriebsdruck			Anzeigebereich		Teile-Nr.	Typ
		[MPa]	[bar]	[psi]	Außenskala	Innenskala		
Anzeigeeinheit [bar]/[psi]								
23	R1/8	0 ... 0,6	0 ... 6	0 ... 87	0 ... 6 bar	1 ... 87 psi	183896	MA-23-6-R1/8
		0 ... 1	0 ... 10	0 ... 145	0 ... 10 bar	0 ... 145 psi	183897	MA-23-10-R1/8
		0 ... 1,6	0 ... 16	0 ... 232	0 ... 16 bar	0 ... 232 psi	183898	MA-23-16-R1/8
27	R1/8	0 ... 1,6	0 ... 16	0 ... 232	0 ... 16 bar	0 ... 232 psi	541733	MA-27-16-R1/8
		0 ... 2,5	0 ... 25	0 ... 362,5	0 ... 25 bar	0 ... 362,5 psi	541734	MA-27-25-R1/8
40	G1/8	0 ... 1	0 ... 10	0 ... 145	0 ... 10 bar	0 ... 145 psi	359874	MA-40-10-1/8
		0 ... 1,6	0 ... 16	0 ... 232	0 ... 16 bar	0 ... 232 psi	345395	MA-40-16-1/8
50	G1/4	0 ... 1	0 ... 10	0 ... 145	0 ... 10 bar	0 ... 145 psi	359873	MA-50-10-1/4
		0 ... 1,6	0 ... 16	0 ... 232	0 ... 16 bar	0 ... 232 psi	356759	MA-50-16-1/4

Bestellangaben

Nenngröße	Pneumatischer Anschluss	Betriebsdruck			Anzeigebereich		Teile-Nr.	Typ
		[MPa]	[bar]	[psi]	Außenskala	Innenskala		
Anzeigeeinheit [bar]								
15	-	0 ... 1	0 ... 10	0 ... 145	0 ... 10 bar	-	132340	MA-15-10-M5
Anzeigeeinheit [MPa]								
27	M5	0 ... 1	0 ... 10	0 ... 145	0 ... 1 MPa	-	526324	MA-27-1,0-M5-MPA
40	G1/8	0 ... 1	0 ... 10	0 ... 145	0 ... 1 MPa	-	192732	MA-40-1-G1/8-MPA
		0 ... 1,6	0 ... 16	0 ... 232	0 ... 1,6 MPa	-	192733	MA-40-1,6-G1/8-MPA
50	G1/4	0 ... 1	0 ... 10	0 ... 145	0 ... 1 MPa	-	192734	MA-50-1-G1/4-MPA
		0 ... 1,6	0 ... 16	0 ... 232	0 ... 1,6 MPa	-	192735	MA-50-1,6-G1/4-MPA
Anzeigeeinheit [psi]								
15	M5	0 ... 1	0 ... 10	0 ... 145	0 ... 145 psi	-	132341	MA-15-145-M5-PSI
27	M5	-	-	0 ... 160	0 ... 160 psi	-	527405	MA-27-160-M5-PSI

Datenblatt

Funktion



— — Temperaturbereich
-20 ... +60 °C



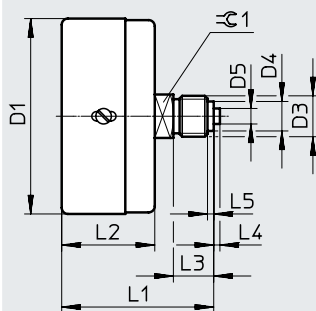
Allgemeine Technische Daten	
Nenngröße	63
Pneumatischer Anschluss	G1/4
Betriebsmedium	gasförmige Medien flüssige Medien
Hinweis zum Betriebs-/Steuermedium	kein Sauerstoff kein Azetylen
Konstruktiver Aufbau	Kapselfeder-Manometer
Entspricht Norm	EN 837-3
Befestigungsart	Leitungseinbau
Anschlusslage	Rückseite zentrisch
Umgebungstemperatur [°C]	-20 ... +60
Mediumstemperatur [°C]	-20 ... +80 ¹⁾
Messgenauigkeit Klasse	1,6
Faktor Dauerbelastung	0,75
Faktor Wechselbelastung	0,9
Schutzart	IP43
Gewicht [g]	180

1) Bei Verwendung einer Mediumstemperatur unter 0 °C ist auf trockenes Betriebsmedium zu achten.

Werkstoffe	
Gehäuse	Stahl
Sichtscheibe	PMMA
Übersteckring/Schrauben	Stahl
Einschraubzapfen	Messing

Abmessungen

Download CAD-Daten → www.festo.com



Typ	D1 ∅ ±1	D3	D4 ∅	D5 ∅	L1 ±1	L2	L3 +0,3	L4	L5	≡G 1
MA-63	63	G1/4	9,5	5	49	30	13	2	2	14


Bestellangaben

Nenngröße	Pneumatischer Anschluss	Betriebsdruck			Anzeigebereich		Teile-Nr.	Typ
		[MPa]	[bar]	[psi]	Außenskala	Innskala		
Anzeigeeinheit [bar]/[psi]								
63	G1/4	—	0 ... 0,25	—	0 ... 0,25 bar	0 ... 3,6 psi	7169	MA-63-0,25

Datenblatt

Funktion



-  - Temperaturbereich
-20 ... +60 °C



Allgemeine Technische Daten

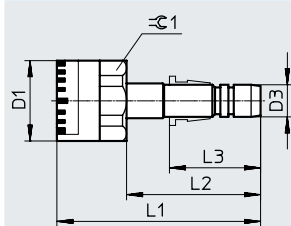
Nenngröße	15		
Pneumatischer Anschluss	QS-4	QS-6	QS-8
Betriebsmedium	inerte Gase neutrale Flüssigkeiten		
Hinweis zum Betriebs-/Steuermedium	kein Sauerstoff kein Azetylen		
Konstruktiver Aufbau	Rohrfeder-Manometer ohne Messwerk		
Befestigungsart	Leitungseinbau		
Anschlusslage	Rückseite zentrisch		
Umgebungstemperatur [°C]	-20 ... +60		
Mediumtemperatur [°C]	-20 ... +60		
Messgenauigkeit Klasse	5		
Faktor Wechselbelastung	0,66		
Schutzart	IP53		
Gewicht [g]	10		

Werkstoffe

Gehäuse	Stahl (Farbe: schwarz)
Sichtscheibe	PC
Einschraubzapfen/ Vom Medium berührte Werkstoffe	Messing
Werkstoff-Hinweis	RoHS konform

Abmessungen

Download CAD-Daten → www.festo.com



Typ	D1 ∅	D3	L1	L2	L3	≈ 1
MA-15-10-QS-4	15	QS-4	36	23	15	14
MA-15-10-QS-6	15	QS-6	38	25	17	14
MA-15-10-QS-8	15	QS-8	34	21	18,5	14

Bestellangaben

Nenngröße	Pneumatischer Anschluss	Betriebsdruck			Anzeigebereich		Teile-Nr.	Typ
		[MPa]	[bar]	[psi]	Außenskala	Innenskala		
Anzeigeeinheit [bar]								
15	QS-4	0 ... 1	0 ... 10	0 ... 145	0 ... 10 bar	–	153383	MA-15-10-QS-4
	QS-6	0 ... 1	0 ... 10	0 ... 145	0 ... 10 bar	–	153384	MA-15-10-QS-6
	QS-8	0 ... 1	0 ... 10	0 ... 145	0 ... 10 bar	–	153385	MA-15-10-QS-8

Datenblatt

Funktion



• Temperaturbereich
-5 ... +50 °C



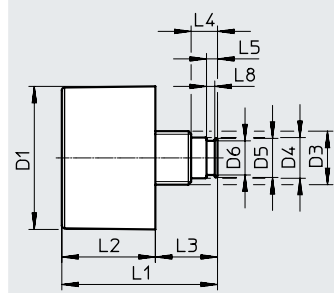
- Geeignet für Wartungsgeräte Baureihe MS2

Allgemeine Technische Daten	
Nenngröße	26
Pneumatischer Anschluss	G1/8 mit Dichtring
Betriebsmedium	inerte Gase neutrale Flüssigkeiten
Hinweis zum Betriebs-/Steuermedium	kein Sauerstoff kein Azetylen
Konstruktiver Aufbau	Rohrfeder-Manometer
Befestigungsart	Leitungseinbau
Anschlusslage	Rückseite zentrisch
Umgebungstemperatur [°C]	-5 ... +50
Mediumtemperatur [°C]	-5 ... +50 ¹⁾
Lagertemperatur [°C]	-5 ... +50
Messgenauigkeit Klasse	4
Faktor Wechselbelastung	0,66
Schutzart	IP43
Gewicht [g]	8

1) Bei Verwendung einer Mediumtemperatur unter 0 °C ist auf trockenes Betriebsmedium zu achten.

Werkstoffe	
Gehäuse	ABS (Farbe: schwarz)
Sichtscheibe	PS
Einschraubzapfen	ABS
Vom Medium berührte Werkstoffe	ABS, Messing
Werkstoff-Hinweis	RoHS konform

Abmessungen Download CAD-Daten → www.festo.com



Typ	D1 ø	D3	D4 ø	D5 ø	D6 ø	L1	L2	L3	L4	L5	L8 ø
PAGN-26-...-G18S	26	G1/8	7,4 ±0,05	7,1	6,2 ±0,05	28,3	17	11,3	4,8	2	1,5 ±0,05

Bestellangaben								
Nenngröße	Pneumatischer Anschluss	Betriebsdruck			Anzeigebereich		Teile-Nr.	Typ
		[MPa]	[bar]	[psi]	Außenskala	Innskala		
Anzeigeeinheit [bar]/[psi]								
26	G1/8 mit Dichtring	0 ... 1	0 ... 10	0 ... 145	0 ... 10 bar	0 ... 145 psi	8088985	PAGN-26-10-G18S
Anzeigeeinheit [MPa]								
26	G1/8 mit Dichtring	0 ... 1	0 ... 10	0 ... 145	0 ... 1 MPa	-	8088986	PAGN-26-1M-G18S

Datenblatt

Funktion



— — Temperaturbereich
-40 ... +200 °C

- Geeignet für Filter-Regelventil PCRP



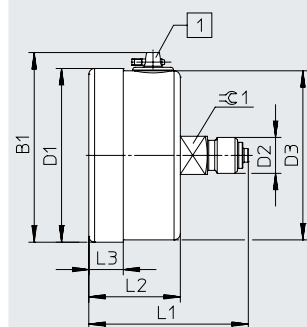
Allgemeine Technische Daten	
Nenngröße	63
Pneumatischer Anschluss	G1/4
Betriebsmedium	inerte Gase neutrale Flüssigkeiten
Hinweis zum Betriebs-/ Steuermedium	kein Sauerstoff kein Azetylen
Konstruktiver Aufbau	Rohrfeder-Manometer
Entspricht Norm	EN 837-1
Befestigungsart	Leitungseinbau
Anschlusslage	Rückseite zentrisch
Umgebungstemperatur [°C]	-40 ... +60
Mediumtemperatur [°C]	-40 ... +200 ¹⁾
Lagertemperatur [°C]	-40 ... +70
Messgenauigkeit Klasse	1,6
Faktor Wechselbelastung	0,66
Schutzart	IP65
Gewicht [g]	160

1) Bei Verwendung einer Mediumtemperatur unter 0 °C ist auf trockenes Betriebsmedium zu achten.

Werkstoffe	
Gehäuse	Hochlegierter Stahl rostfrei (Farbe: silber)
Sichtscheibe	PC
Einschraubzapfen/ Vom Medium berührte Werkstoffe	hochlegierter Stahl rostfrei
Werkstoff-Hinweis	RoHS konform

Abmessungen

Download CAD-Daten → www.festo.com



[1] ≤ 16 bar mit Ausgleichsventil

Typ	B1	D1 ∅	D2	D3 ∅	L1	L2	L3	⊕ 1
PAGN-63	69,5	63	G1/4	62	57	33	11,5	14

Bestellangaben								
Nenngröße	Pneumatischer Anschluss	Betriebsdruck			Anzeigebereich		Teile-Nr.	Typ
		[MPa]	[bar]	[psi]	Außenskala	Innskala		
Anzeigeeinheit [bar]								
63	G1/4	0 ... 1,6	0 ... 16	0 ... 232	0 ... 16 bar	–	8081401	PAGN-63-16-G14-R1-1.6-0.5-V2

Datenblatt

Funktion



— ● — Temperaturbereich
-20 ... +60 °C



Allgemeine Technische Daten		
Nenngröße	26	40
Pneumatischer Anschluss	Cartridge 10 mm	Cartridge 10 mm
Betriebsmedium	inerte Gase neutrale Flüssigkeiten	
Hinweis zum Betriebs-/Steuermedium	kein Sauerstoff kein Azetylen	
Konstruktiver Aufbau	Rohrfeder-Manometer	
Entspricht Norm	—	EN 837-1
Befestigungsart	Leitungseinbau	
Anschlusslage	Rückseite zentrisch	
Umgebungstemperatur [°C]	-20 ... +60	
Mediumtemperatur [°C]	-20 ... +60 ¹⁾	
Messgenauigkeit Klasse	4 / 5 ²⁾	2,5
Faktor Wechselbelastung	0,66	
Schutzart	IP43 NEMA 4 (nur mit Außenskala in bar)	
Gewicht [g]	15	50

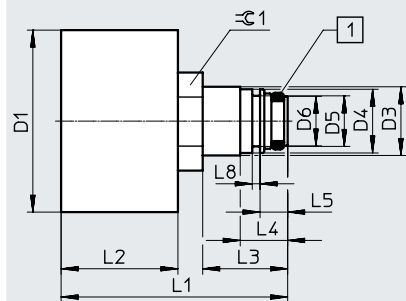
- 1) Bei Verwendung einer Mediumtemperatur unter 0 °C ist auf trockenes Betriebsmedium zu achten.
- 2) Bei Anzeigeeinheit [MPa].

Werkstoffe		
Nenngröße	26	40
Gehäuse	PA (Farbe: schwarz)	ABS (Farbe: schwarz)
Sichtscheibe	PS	
Einschraubzapfen/ Vom Medium berührte Werkstoffe	Messing	
Werkstoff-Hinweis	RoHS konform	

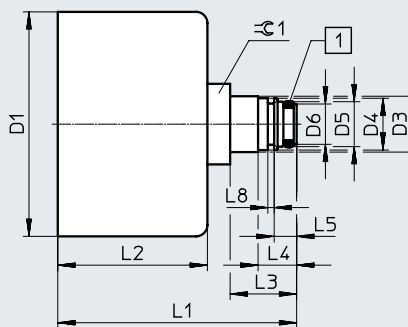
Abmessungen

Download CAD-Daten → www.festo.com

PAGN-26-...-P10



PAGN-40-...-P10



[1] Dichtring

Typ	D1 ∅	D3 ∅ ±0,1	D4 ∅ ±0,05	D5 ∅ ±0,05	D6 ∅ ±0,1	L1	L2 ±0,5	L3	L4	L5	L8 +0,1	≈ 1
PAGN-26-...-P10	25,7	9,7	9	7,8	7	32	16,5	12	6,7	3,9	1,1	12
PAGN-40-...-P10	39					41,5	26	11,6				14


Datenblatt

Bestellangaben								
Nenngröße	Pneumatischer Anschluss	Betriebsdruck			Anzeigebereich		Teile-Nr.	Typ
		[MPa]	[bar]	[psi]	Außenskala	Innenskala		
Anzeigeeinheit [bar]/[psi]								
26	Cartridge 10 mm	0 ... 1	0 ... 10	0 ... 145	0 ... 10 bar	0 ... 145 psi	543488	PAGN-26-10-P10
		0 ... 1,6	0 ... 16	0 ... 232	0 ... 16 bar	0 ... 232 psi	543487	PAGN-26-16-P10
40	Cartridge 10 mm	0 ... 1	0 ... 10	0 ... 145	0 ... 10 bar	0 ... 145 psi	548009	PAGN-40-10-P10
		0 ... 1,6	0 ... 16	0 ... 232	0 ... 16 bar	0 ... 232 psi	548010	PAGN-40-16-P10
Anzeigeeinheit [psi]/[bar]								
26	Cartridge 10 mm	0 ... 1	0 ... 10	0 ... 145	0 ... 145 psi	0 ... 10 bar	563732	PAGN-26-145P-P10
		0 ... 1,6	0 ... 16	0 ... 232	0 ... 232 psi	0 ... 16 bar	563731	PAGN-26-232P-P10
40	Cartridge 10 mm	0 ... 1	0 ... 10	0 ... 145	0 ... 145 psi	0 ... 10 bar	563734	PAGN-40-145P-P10
		0 ... 1,6	0 ... 16	0 ... 232	0 ... 232 psi	0 ... 16 bar	563733	PAGN-40-232P-P10
Anzeigeeinheit [MPa]								
26	Cartridge 10 mm	0 ... 1	0 ... 10	0 ... 145	0 ... 1 MPa	–	563736	PAGN-26-1M-P10
		0 ... 1,6	0 ... 16	0 ... 232	0 ... 1,6 MPa	–	563735	PAGN-26-1.6M-P10
40	Cartridge 10 mm	0 ... 1	0 ... 10	0 ... 145	0 ... 1 MPa	–	563738	PAGN-40-1M-P10
		0 ... 1,6	0 ... 16	0 ... 232	0 ... 1,6 MPa	–	563737	PAGN-40-1.6M-P10

Datenblatt

Funktion




 Temperaturbereich
 -20 ... +60 °C



- Geeignet für Wartungsgeräte
Baureihe MS4/MS6/MS9/
MS12

Der verstellbare Rot/Grün-Bereich sorgt für zusätzliche Sicherheit bei der Druckluftüberwachung.

Zwei rote Segmente über der Manometerskala ermöglichen mit dem aufgedruckten Grün-Segment eine individuelle Eingren-

zung des gewünschten Druckbereichs.
Mit Hilfe dieser farblichen Abgrenzung erkennen Sie schon auf den

ersten Blick, ob sich der Druck im zulässigen Toleranzbereich befindet.

Allgemeine Technische Daten		
Nenngröße	40	50
Pneumatischer Anschluss	R1/8	R1/4
Betriebsmedium	inerte Gase neutrale Flüssigkeiten	
Hinweis zum Betriebs-/Steuermedium	kein Sauerstoff kein Azetylen	
Konstruktiver Aufbau	Rohrfeder-Manometer	
Entspricht Norm	EN 837-1	
Befestigungsart	Leitungseinbau	
Anschlusslage	Rückseite zentrisch	
Umgebungstemperatur [°C]	-20 ... +60	
Mediumtemperatur [°C]	-20 ... +60 ¹⁾	
Messgenauigkeit Klasse	2,5	
Faktor Wechselbelastung	0,66	
Schutzart	IP43	
Für Wartungsgeräte Baureihe MS	MS4	MS4/MS6/MS9/MS12
Gewicht [g]	60	75

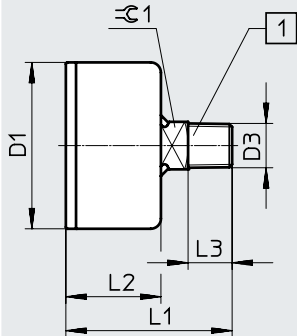
1) Bei Verwendung einer Mediumtemperatur unter 0 °C ist auf trockenes Betriebsmedium zu achten.

Werkstoffe	
Gehäuse	ABS (Farbe: schwarz)
Sichtscheibe	PMMA
Einschraubzapfen/ Vom Medium berührte Werkstoffe	Messing
Werkstoff-Hinweis	RoHS konform

Datenblatt

Abmessungen

Download CAD-Daten → www.festo.com



[1] mit Gewindedichtmittel beschichtet

Typ	D1 ∅ ±0,5	D3	L1 ±1	L2 ±0,5	L3	±0.1
MA-40-...-RG	39	R1/8	46	28	10	14
MA-50-...-RG	49	R1/4	49	28	13	14


Bestellangaben

Nenngröße	Pneumatischer Anschluss	Betriebsdruck			Anzeigebereich		Teile-Nr.	Typ
		[MPa]	[bar]	[psi]	Außenskala	Innenskala		
Anzeigeeinheit [bar]								
40	R1/8	0 ... 0,25	0 ... 2,5	0 ... 36,25	0 ... 2,5 bar	–	546963	MA-40-2,5-R1/8-E-RG
		0 ... 1	0 ... 10	0 ... 145	0 ... 10 bar	–	525725	MA-40-10-R1/8-E-RG
		0 ... 1,6	0 ... 16	0 ... 232	0 ... 16 bar	–	525726	MA-40-16-R1/8-E-RG
50	R1/4	0 ... 0,25	0 ... 2,5	0 ... 36,25	0 ... 2,5 bar	–	525727	MA-50-2,5-R1/4-E-RG
		0 ... 1	0 ... 10	0 ... 145	0 ... 10 bar	–	525728	MA-50-10-R1/4-E-RG
		0 ... 1,6	0 ... 16	0 ... 232	0 ... 16 bar	–	525729	MA-50-16-R1/4-E-RG
Anzeigeeinheit [MPa]								
40	R1/8	0 ... 1	0 ... 10	0 ... 145	0 ... 1 MPa	–	526778	MA-40-1,0-R1/8-MPA-E-RG
		0 ... 1,6	0 ... 16	0 ... 232	0 ... 1,6 MPa	–	526779	MA-40-1,6-R1/8-MPA-E-RG
50	R1/4	0 ... 0,25	0 ... 2,5	0 ... 36,25	0 ... 0,25 MPa	–	526780	MA-50-0,25-R1/4-MPA-E-RG
		0 ... 1	0 ... 10	0 ... 145	0 ... 1 MPa	–	526781	MA-50-1,0-R1/4-MPA-E-RG
		0 ... 1,6	0 ... 16	0 ... 232	0 ... 1,6 MPa	–	526782	MA-50-1,6-R1/4-MPA-E-RG
Anzeigeeinheit [psi]								
40	R1/8	0 ... 1	0 ... 10	0 ... 145	0 ... 145 psi	–	526786	MA-40-145-R1/8-PSI-E-RG
		0 ... 1,6	0 ... 16	0 ... 232	0 ... 232 psi	–	526787	MA-40-232-R1/8-PSI-E-RG
50	R1/4	–	–	0 ... 36	0 ... 36 psi	–	526788	MA-50-36-R1/4-PSI-E-RG
		0 ... 1	0 ... 10	0 ... 145	0 ... 145 psi	–	526789	MA-50-145-R1/4-PSI-E-RG
		0 ... 1,6	0 ... 16	0 ... 232	0 ... 232 psi	–	526790	MA-50-232-R1/4-PSI-E-RG

Datenblatt

Funktion



-  - Temperaturbereich
-20 ... +60 °C



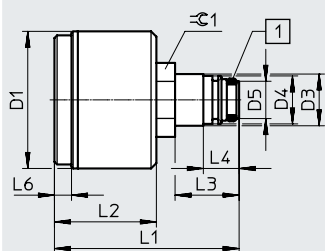
Allgemeine Technische Daten	
Nenngröße	26
Pneumatischer Anschluss	Cartridge 10 mm
Betriebsmedium	inerte Gase neutrale Flüssigkeiten
Hinweis zum Betriebs-/ Steuermedium	kein Sauerstoff kein Azetylen
Konstruktiver Aufbau	Rohrfeder-Manometer ohne Messwerk
Befestigungsart	Leitungseinbau
Anschlusslage	Rückseite zentrisch
Umgebungstemperatur [°C]	-20 ... +60
Mediumtemperatur [°C]	-20 ... +60 ¹⁾
Messgenauigkeit Klasse	4
Faktor Wechselbelastung	0,66
Schutzart	IP43
Gewicht [g]	15

1) Bei Verwendung einer Mediumtemperatur unter 0 °C ist auf trockenes Betriebsmedium zu achten.

Werkstoffe	
Gehäuse	PA (Farbe: schwarz)
Sichtscheibe	PS
Einschraubzapfen/ vom Medium berührte Werkstoffe	Messing
Werkstoff-Hinweis	RoHS konform

Abmessungen

Download CAD-Daten → www.festo.com



[1] Dichtring


Typ	D1 ∅	D3 ∅	D4 ∅	D5 ∅	L1	L2	L3	L4	L6	⊘ 1
	+0,1/-0,2	±0,1	±0,05	±0,1	±1	±0,5			±0,1	
PAGN-26-...-P10- RG	25,7	9,7	9	7	34,6	19,1	12	6,7	3,2	12

Bestellangaben		Betriebsdruck			Anzeigebereich		Teile-Nr.	Typ
Nenngröße	Pneumatischer Anschluss	[MPa]	[bar]	[psi]	Außenskala	Innskala		
Anzeigeeinheit [bar]/[MPa]								
26	Cartridge 10 mm	0 ... 1	0 ... 10	0 ... 145	0 ... 10 bar	0 ... 1 MPa	8090378	PAGN-26-10-P10-RG

Datenblatt

Funktion



-  - Temperaturbereich
-20 ... +60 °C

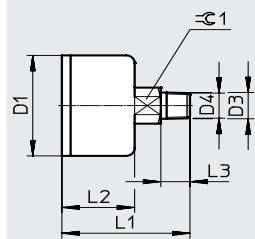


Allgemeine Technische Daten	
Nenngröße	40
Pneumatischer Anschluss	R1/8
Betriebsmedium	inerte Gase neutrale Flüssigkeiten
Hinweis zum Betriebs-/Steuermedium	kein Sauerstoff kein Azetylen
Konstruktiver Aufbau	Rohrfeder-Manometer
Entspricht Norm	EN 837-1
Befestigungsart	Leitungseinbau
Anschlusslage	Rückseite zentrisch
Umgebungstemperatur [°C]	-20 ... +60
Mediumtemperatur [°C]	-20 ... +60 ¹⁾
Messgenauigkeit Klasse	1,6
Faktor Wechselbelastung	0,66
Schutzart	IP43
Gewicht [g]	60

1) Bei Verwendung einer Mediumtemperatur unter 0 °C ist auf trockenes Betriebsmedium zu achten.

Werkstoffe	
Gehäuse	PBT (Farbe: schwarz)
Sichtscheibe	PS
Einschraubzapfen/ Vom Medium berührte Werkstoffe	Messing
Werkstoff-Hinweis	RoHS konform

Abmessungen Download CAD-Daten → www.festo.com



Typ	D1 ∅ +0,1/-0,2	D3	D4 ∅	L1	L2 +0,5	L3	⊥ 1
MAP-40-...-EN	39	R1/8	10,2	44	25	10	14

Bestellangaben								
Nenngröße	Pneumatischer Anschluss	Betriebsdruck			Anzeigebereich		Teile-Nr.	Typ
		[MPa]	[bar]	[psi]	Außenskala	Innskala		
Anzeigeeinheit [bar]/[psi]								
40	R1/8	0 ... 0,1	0 ... 1	0 ... 14,5	0 ... 1 bar	0 ... 14,5 psi	161126	MAP-40-1-1/8-EN
		0 ... 0,4	0 ... 4	0 ... 58	0 ... 4 bar	1 ... 58 psi	162842	MAP-40-4-1/8-EN
		0 ... 0,6	0 ... 6	0 ... 87	0 ... 6 bar	1 ... 87 psi	161127	MAP-40-6-1/8-EN
		0 ... 1,6	0 ... 16	0 ... 232	0 ... 16 bar	0 ... 232 psi	161128	MAP-40-16-1/8-EN

Datenblatt

Funktion



Temperaturbereich
 -20 ... +60 °C



- Geeignet für Präzisions-Druckregelventil LRP

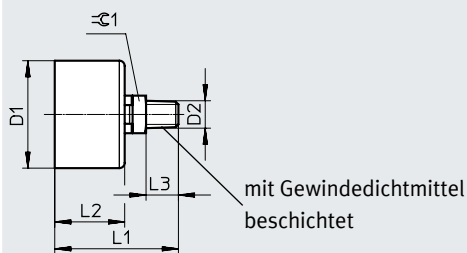
Allgemeine Technische Daten	
Nenngröße	40
Pneumatischer Anschluss	R1/8
Betriebsmedium	inerte Gase neutrale Flüssigkeiten
Hinweis zum Betriebs-/Steuermedium	kein Sauerstoff kein Azetylen
Konstruktiver Aufbau	Rohrfeder-Manometer
Entspricht Norm	EN 837-1
Befestigungsart	Leitungseinbau
Anschlusslage	Rückseite zentrisch
Umgebungstemperatur [°C]	-20 ... +60
Mediumtemperatur [°C]	-20 ... +60 ¹⁾
Lagertemperatur [°C]	-40 ... +70
Messgenauigkeit Klasse	1,6
Faktor Wechselbelastung	0,66
Schutzart	IP43
Gewicht [g]	60

1) Bei Verwendung einer Mediumtemperatur unter 0 °C ist auf trockenes Betriebsmedium zu achten.

Werkstoffe	
Gehäuse	PBT (Farbe: schwarz)
Sichtscheibe	PS
Einschraubzapfen/ Vom Medium berührte Werkstoffe	Messing
Werkstoff-Hinweis	RoHS konform

Abmessungen

Download CAD-Daten → www.festo.com



Typ	D1 ø	D2	L1	L2	L3	⌀ 1
PAGN-40-...-1.6	39 +0,1/-0,2	R1/8	44	25 +0,5	10	14


Bestellangaben

Nenngröße	Pneumatischer Anschluss	Betriebsdruck			Anzeigebereich		Teile-Nr.	Typ
		[MPa]	[bar]	[psi]	Außenskala	Innskala		
Anzeigeeinheit [bar]/[psi]								
40	R1/8	0 ... 1	0 ... 10	0 ... 145	0 ... 10 bar	0 ... 145 psi	2849914	PAGN-40-10-R18-1.6
Anzeigeeinheit [MPa]/[bar]								
40	R1/8	0 ... 1	0 ... 10	0 ... 145	0 ... 1 MPa	0 ... 10 bar	2849916	PAGN-40-1M-R18-1.6

Datenblatt

Funktion



-  - Temperaturbereich
-20 ... +60 °C



Allgemeine Technische Daten			
Nenngröße	40	50	63
Pneumatischer Anschluss	G1/4	G1/4	G1/4
Betriebsmedium	inerte Gase neutrale Flüssigkeiten		
Hinweis zum Betriebs-/Steuermedium	kein Sauerstoff kein Azetylen		
Konstruktiver Aufbau	Rohrfeder-Manometer		
Entspricht Norm	EN 837-1		
Befestigungsart	Fronttafeleinbau		
Anschlusslage	Rückseite zentrisch		
Umgebungstemperatur [°C]	-20 ... +60		
Mediumtemperatur [°C]	-20 ... +60 ¹⁾		
Messgenauigkeit Klasse	2,5		
Faktor Wechselbelastung	0,66		
Schutzart	IP43		
Gewicht [g]	80	100	120

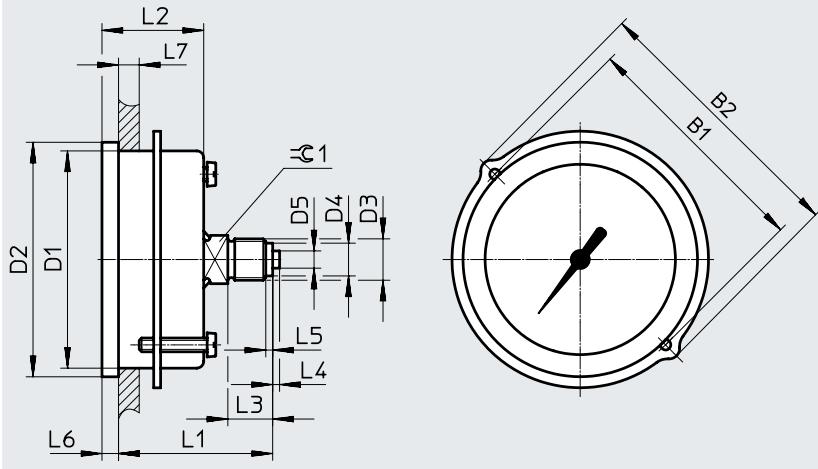
1) Bei Verwendung einer Mediumtemperatur unter 0 °C ist auf trockenes Betriebsmedium zu achten.

Werkstoffe	
Gehäuse	ABS (Farbe: schwarz)
Sichtscheibe	SAN
Befestigungsring	Stahl
Einschraubzapfen/ Vom Medium berührte Werkstoffe	Messing
Werkstoff-Hinweis	RoHS konform

Datenblatt

Abmessungen

Download CAD-Daten → www.festo.com



Typ	B1	B2	D1 ∅	D2 ∅	D3	D4 ∅	D5 ∅	L1	L2	L3	L4	L5	L6	L7 max.	≅ 1
FMA-40-...-EN	48	56	40 -0,2	45 -0,3	G1/4	9,5	5	43	26,5 ±0,5	13	2	2	4,5	15	14
FMA-50-...-EN	57 +0,3	66	49,5 +0,2	54 -0,4				43,3	26,8 +0,3				4,5		
FMA-63-...-EN	70 +0,3	79	63 +0,2	68 -0,2				42,5	29,5 +0,3				4,8		

Bestellangaben

Nenngröße	Pneumatischer Anschluss	Betriebsdruck			Anzeigebereich		Teile-Nr.	Typ
		[MPa]	[bar]	[psi]	Außenskala	Innenskala		
Anzeigeeinheit [bar]/[psi]								
40	G1/4	0 ... 1	0 ... 10	0 ... 145	0 ... 10 bar	0 ... 145 psi	159596	FMA-40-10-1/4-EN
		0 ... 1,6	0 ... 16	0 ... 232	0 ... 16 bar	0 ... 232 psi	159597	FMA-40-16-1/4-EN
50	G1/4	0 ... 0,25	0 ... 2,5	0 ... 36,25	0 ... 2,5 bar	0 ... 36,25 psi	159598	FMA-50-2,5-1/4-EN
		0 ... 1	0 ... 10	0 ... 145	0 ... 10 bar	0 ... 145 psi	159599	FMA-50-10-1/4-EN
		0 ... 1,6	0 ... 16	0 ... 232	0 ... 16 bar	0 ... 232 psi	159600	FMA-50-16-1/4-EN
63	G1/4	0 ... 0,25	0 ... 2,5	0 ... 36,25	0 ... 2,5 bar	0 ... 36,25 psi	159601	FMA-63-2,5-1/4-EN
		0 ... 1	0 ... 10	0 ... 145	0 ... 10 bar	0 ... 145 psi	159602	FMA-63-10-1/4-EN
		0 ... 1,6	0 ... 16	0 ... 232	0 ... 16 bar	0 ... 232 psi	159603	FMA-63-16-1/4-EN

Datenblatt

Funktion



— — Temperaturbereich
-20 ... +60 °C



Allgemeine Technische Daten

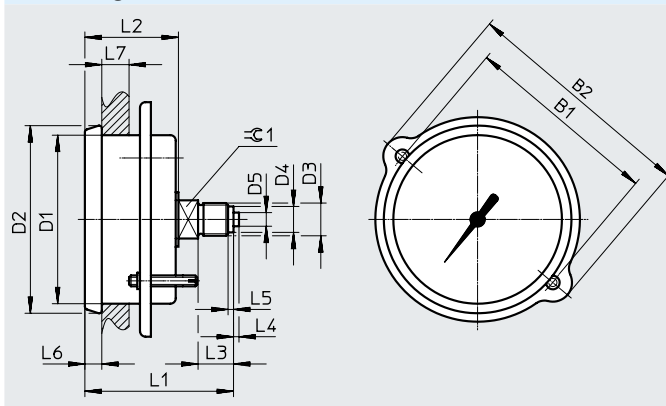
Nenngröße	63
Pneumatischer Anschluss	G1/4
Betriebsmedium	gasförmige Medien flüssige Medien
Hinweis zum Betriebs-/Steuermedium	kein Sauerstoff kein Azetylen
Konstruktiver Aufbau	Kapselfeder-Manometer
Entspricht Norm	EN 837-3
Befestigungsart	Fronttafeleinbau
Anschlusslage	Rückseite zentrisch
Umgebungstemperatur [°C]	-20 ... +60
Mediumtemperatur [°C]	-20 ... +80
Messgenauigkeit Klasse	1,6
Faktor Dauerbelastung	0,75
Faktor Wechselbelastung	0,9
Schutzart	IP43
Gewicht [g]	120

Werkstoffe

Gehäuse	Stahl
Sichtscheibe	PMMA
Befestigungsring/Schrauben	Stahl
Einschraubzapfen	Messing

Abmessungen

Download CAD-Daten → www.festo.com



Typ	B1	B2	D1 ∅ ±0,5	D2 ∅ ±0,5	D3	D4 ∅	D5 ∅	L1	L2	L3	L4	L5	L6	L7 max.	⊕ 1
FMA-63-0,25-C	72	86	61,8	68,8	G1/4	9,5	5	54,5	34,3	13	2	2	6,2	10	14

Bestellangaben

Nenngröße	Pneumatischer Anschluss	Betriebsdruck			Anzeigebereich		Teile-Nr.	Typ
		[MPa]	[bar]	[psi]	Außenskala	Innskala		
Anzeigeeinheit [bar]/[psi]								
63	G1/4	–	0 ... 0,25	–	0 ... 0,25 bar	0 ... 3,6 psi	225783	FMA-63-0,25-C

Datenblatt

Funktion



Temperaturbereich
 -20 ... +60 °C

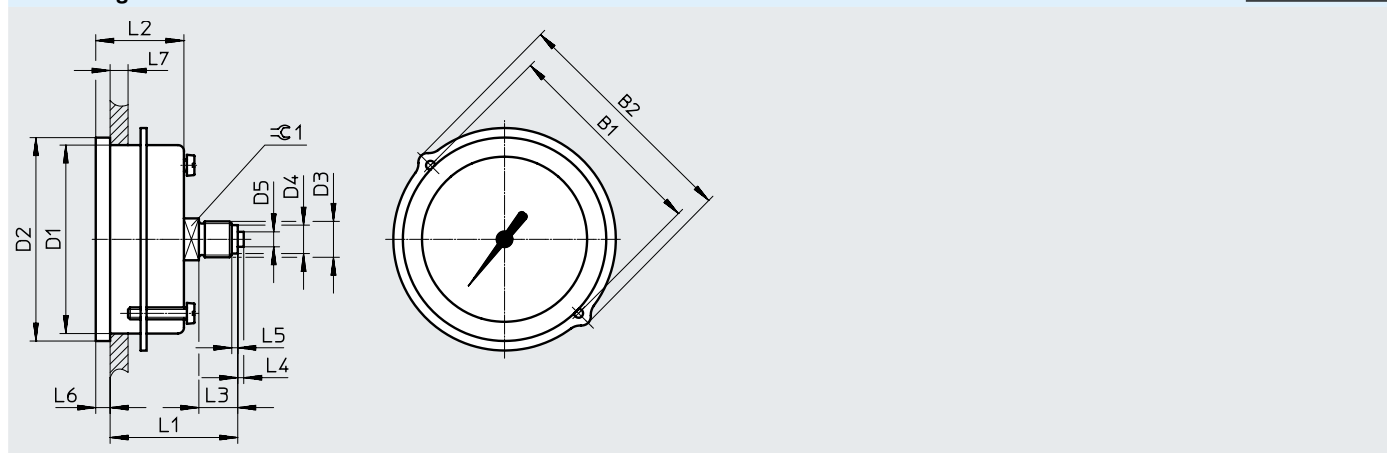


Allgemeine Technische Daten	
Nenngröße	63
Pneumatischer Anschluss	G1/4
Betriebsmedium	inerte Gase neutrale Flüssigkeiten
Hinweis zum Betriebs-/Steuermedium	kein Sauerstoff kein Azetylen
Konstruktiver Aufbau	Rohrfeder-Manometer
Entspricht Norm	EN 837-1
Befestigungsart	Fronttafeleinbau
Anschlusslage	Rückseite zentrisch
Umgebungstemperatur [°C]	-20 ... +60
Mediumtemperatur [°C]	-20 ... +60 ¹⁾
Messgenauigkeit Klasse	1
Faktor Wechselbelastung	0,66
Schutzart	IP43
Gewicht [g]	120

1) Bei Verwendung einer Mediumtemperatur unter 0 °C ist auf trockenes Betriebsmedium zu achten.

Werkstoffe	
Gehäuse	ABS (Farbe: schwarz)
Sichtscheibe	SAN
Befestigungsring	Stahl
Einschraubzapfen/ Vom Medium berührte Werkstoffe	Messing
Werkstoff-Hinweis	RoHS konform

Abmessungen Download CAD-Daten → www.festo.com



Typ	B1	B2	D1 ∅	D2 ∅	D3	D4 ∅	D5 ∅	L1	L2	L3	L4	L5	L6	L7 max.	≈ _± 1
FMAP-63-...-EN	70 +0,3	79	63 +0,2	68 -0,2	G1/4	9,5	5	42,5 ±1	29,5 +0,3	13 +0,3	2	2	4,8	15	14

Datenblatt

Bestellangaben								
Nenngröße	Pneumatischer Anschluss	Betriebsdruck			Anzeigebereich		Teile-Nr.	Typ
		[MPa]	[bar]	[psi]	Außenskala	Innenskala		
Anzeigeinheit [bar]/[psi]								
63	G1/4	0 ... 0,1	0 ... 1	0 ... 14,5	0 ... 1 bar	0 ... 14,5 psi	161129	FMAP-63-1-1/4-EN
		0 ... 0,4	0 ... 4	0 ... 58	0 ... 4 bar	1 ... 58 psi	162843	FMAP-63-4-1/4-EN
		0 ... 0,6	0 ... 6	0 ... 87	0 ... 6 bar	1 ... 87 psi	161130	FMAP-63-6-1/4-EN
		0 ... 1,6	0 ... 16	0 ... 232	0 ... 16 bar	0 ... 232 psi	161131	FMAP-63-16-1/4-EN